

C..166 Consult.  
ELECTROVALVULA LUCIFER SIN BOBINA

F..59 Consult.  
JUNTA PORTAFILTRO 8MM

F..201 Consult.  
JUNTA METALOPLASTICA

F..228 Consult.  
DUCHA 60MM

F..242 Consult.  
MUELLE

F..244 Consult.  
INYECTOR CHICLE

F..250 Consult.  
ARANDELA COBRE 12x16x1,5

F..252 Consult.  
TORICA VITON 300° VERDE

F..263 Consult.  
ELECTROVALVULA PARKER CABLE/FASTON  
HEMBRA

F..268 Consult.  
RACOR DESCARGA GRUPO PULSER

F..285 Consult.  
TORNILLO CABEZA HEXAGONAL

F..415 Consult.  
TORICA VITON 300° 3,4X1,9

F..774 Consult.  
SUPLEMENTO JUNTA PORTAFILTRO GOMA 1MM

F..953 Consult.  
BOBINA ELECTROVALVULA CON CABLE PARKER

F..969 Consult.  
GUIA + BASE PARKER RUBI

F.1180 Consult.  
JUNTA ALIMENTARIA

F.1507 Consult.  
JUNTA PORTAFILTRO F59 CALIDAD 150°

F.1539 Consult.  
ARTICULO DADO DE BAJA

F.1652 Consult.  
ARANDELA

C..372 Consult.  
BOBINA ELECTROVALVULA CON CABLE LUCIFER

F..60 Consult.  
JUNTA PORTAFILTRO 9MM

F..227 Consult.  
ROCIADOR GRUPO DIM.30MM

F..241 Consult.  
TAPON GUIA MUELLE

F..243 Consult.  
FILTRO

F..249 Consult.  
TAPON CROMADO

F..251 Consult.  
ARTICULO DADO DE BAJA

F..258 Consult.  
TORNILLO ALLEN INOX M4x12

F..264 Consult.  
ELECTROVALVULA PARKER MANUAL CABLE 230V

F..269 Consult.  
SERVIR G..849

F..414 Consult.  
TORICA GOMA EPDM

F..731 Consult.  
SUPLEMENTO JUNTA PORTAFILTRO 0.5mm

F..948 Consult.  
CASQUILLO DESCARGA PULSER

F..956 Consult.  
NUCLEO ELECTROVALVULA PARKER RUBI

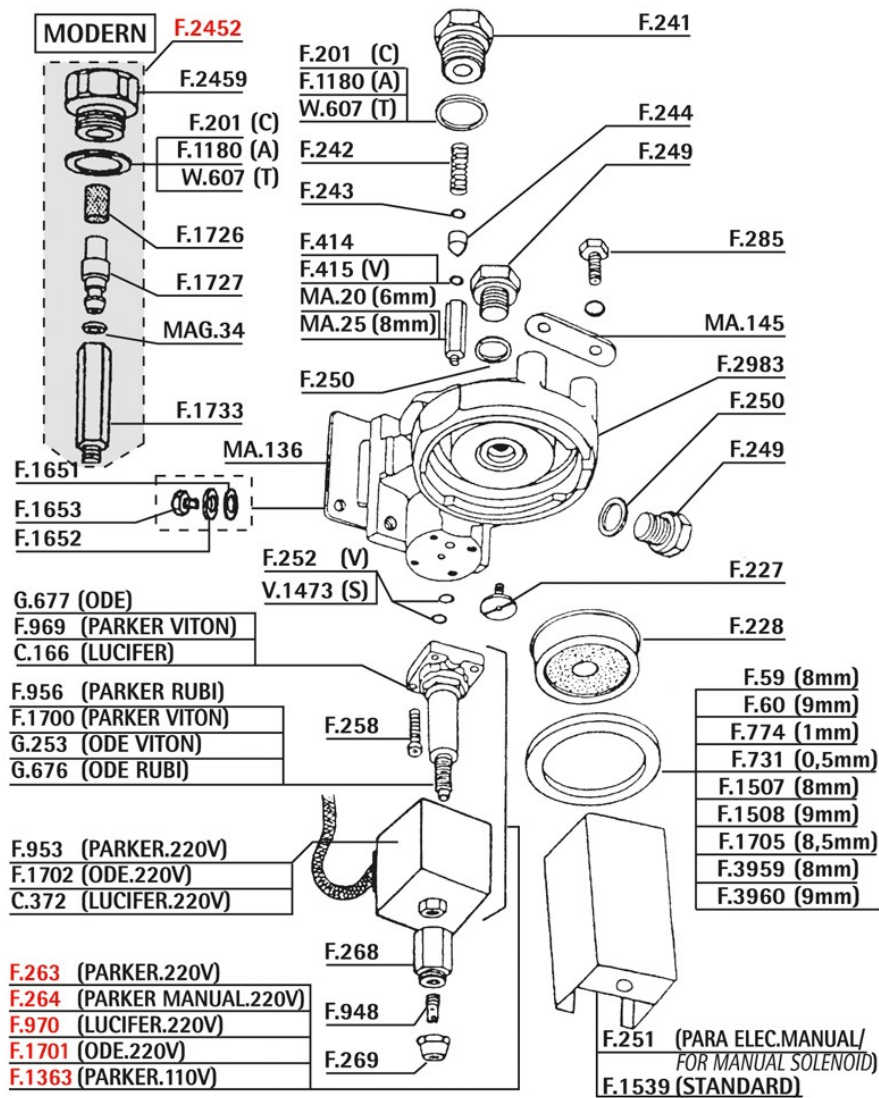
F..970 Consult.  
ELECTROVALVULA LUCIFER C/CABLE 220V

F.1363 Consult.  
ELECTROVALVULA PARKER 110V-9W

F.1508 Consult.  
JUNTA PORTAFILTRO F60 CALIDAD 150°

F.1651 Consult.  
ARANDELA

F.1653 Consult.  
TORNILLO



- F.1700 Consult.  
NUCLEO PARKER VITON
- F.1702 Consult.  
BOBINA ODE 220V C/CABLE
- F.1726 Consult.  
FILTRO TUBULAR
- F.1733 Consult.  
COLUMNNA INYECTOR 35mm RIMINI MODERA
- F.2459 Consult.  
TAPON MODERNO
- F.3959 Consult.  
JUNTA PORTAFILTRO 8MM VERDE LARGA DURACION
- G..253 Consult.  
NUCLEO ELECTROVALVULA ODE VITON
- G..677 Consult.  
GUIA/BASE ODE
- MA..25 Consult.  
COLUMNNA ROSCA 8MM.
- MA.145 Consult.  
JUNTA FRONTAL ALIMENTARIA
- V.1473 Consult.  
TORICA SILICONA

- F.1701 Consult.  
ELECTROVALVULA ODE 220V C/CABLE
- F.1705 Consult.  
JUNTA PORTAFILTRO 8,5MM
- F.1727 Consult.  
INYECTOR GRUPO
- F.2452 Consult.  
FILTRO RIMINI/ARIANNE
- F.2983 Consult.  
GRUPO RIMINI COMPLETO
- F.3960 Consult.  
JUNTA PORTAFILTRO 9MM ROJA LARGA DURACION
- G..676 Consult.  
NUCLEO ELECTROVALVULA ODE RUBI
- MA..20 Consult.  
ARTICULO DADO DE BAJA
- MA.136 Consult.  
JUNTA GRUPO ALIMENTARIA
- MAG.34 Consult.  
TORICA SILICONA
- W..607 Consult.  
JUNTA TEFLON