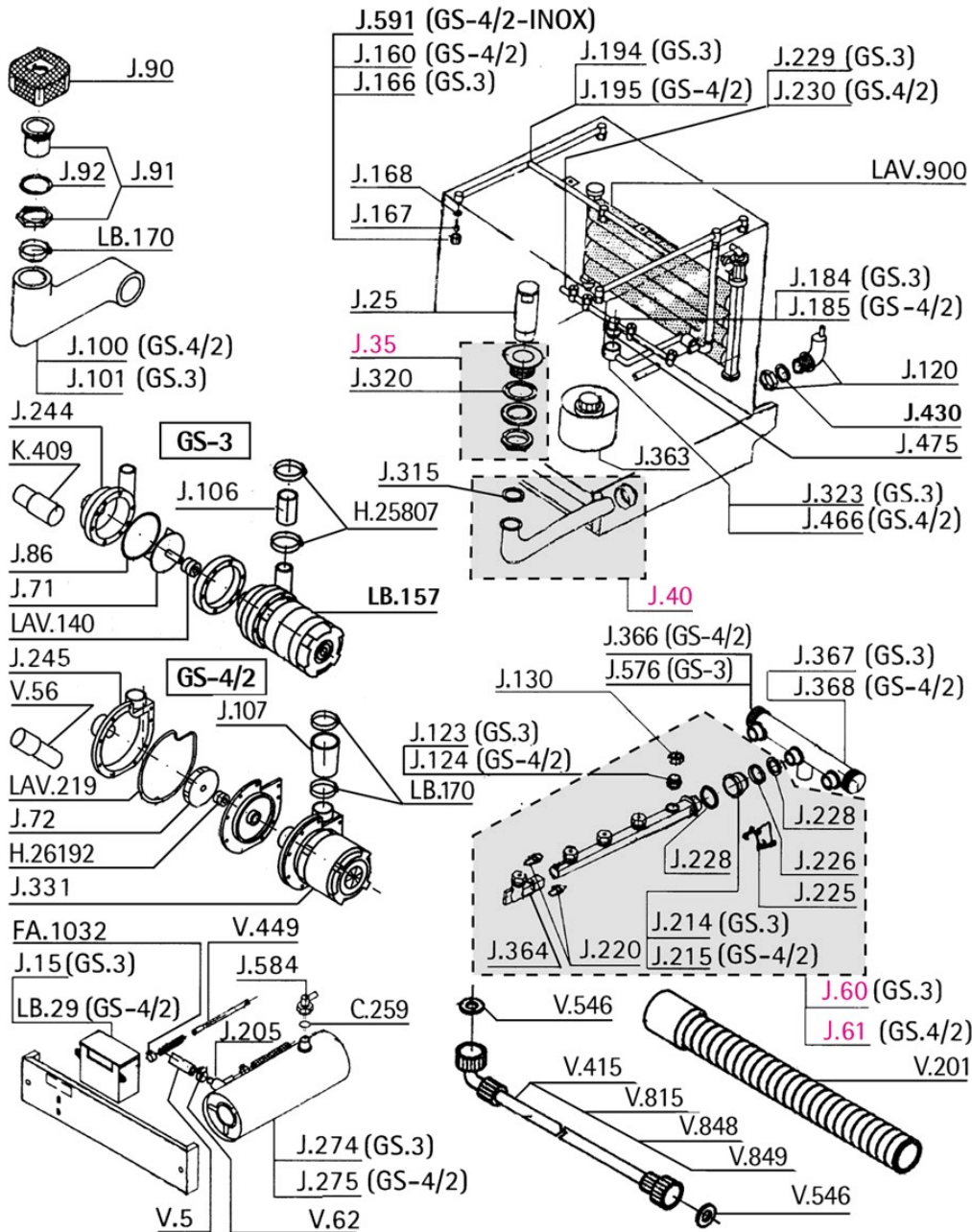


C..259	Consult.	FA1032	Consult.
JUNTA ALIMENTARIA		BRIDA	
H25807	Consult.	H26192	Consult.
ABRAZADERA 25-40		RETEN EJE BOMBA	
J..15	Consult.	J..25	Consult.
DEPOSITO ABRILLANTADOR		TUBO REBOSADERO GS-3 / GS-4 / GS-4/2 / GS-8/ GS-8/	
J..35	Consult.	J..40	Consult.
VALVULA DESAGÜE COMPLETA PLASTICO		SIFON DESAGUE GS 4-4/2-8-8/2-9	
J..60	Consult.	J..61	Consult.
BRAZO LAVADO GS-4 COMPLETO		BRAZO LAVADO GS-4/2	
J..71	Consult.	J..72	Consult.
TURBINA MOTOR GS-3		TURBINA MOTOR GS 4/2	
J..86	Consult.	J..90	Consult.
TORICA TAPA BOMBA GS3 GOMA		FILTRO BOMBA 3-4/2-8/2-9	
J..91	Consult.	J..92	Consult.
RACOR ADMISION BOMBA COMPLETA		JUNTA GOMA	
J..100	Consult.	J..101	Consult.
MANGUITO ASPIRACION GS4-4/2-8-8/2-9		MANGUITO ASPIRACION GS-2/GS-3	
J..106	Consult.	J..107	Consult.
MANGUITO ENVIO GS-3		MANGUITO ENVIO GS-4/2	
J..120	Consult.	J..123	Consult.
RACOR TOMA PRESOSTATO		RACOR LAVADO GS-3	
J..124	Consult.	J..130	Consult.
SERVIR J..125		TAPON RACOR LAVADO GS9	
J..160	Consult.	J..166	Consult.
ROCIADOR ACLARADO		ROCIADOR ACLARADO EXAGONAL	
J..167	Consult.	J..168	Consult.
ROCIADOR ACLARADO		JUNTA ROCIADOR GOMA	
J..184	Consult.	J..185	Consult.
SERVIR J..186		EJE BRAZO GIRATORIO GS 4-4/2	
J..194	Consult.	J..195	Consult.
BRAZO ACLARADO SUPERIOR GS-3		BRAZO ACLARADO SUPERIOR GS4-4/2	
J..205	Consult.	J..214	Consult.
CODO 1/2 CALDERIN		CONO BRAZO LAVADO GS-3	
J..215	Consult.	J..220	Consult.
CONO 4-4/2-8-8/2-9-80-100		MUELLE	
J..225	Consult.	J..226	Consult.
MUELLE GRANDE		ARANDELA INOX	



V..849 Consult.
TUBO ENTRADA LAVADORA INOX 2 METROS 3/4X3/4